

Move your life.

wagner

W-Table®

Art.-Nr.: WT1806.(900x1800)
Art.-Nr.: WT2206.(1100x2200)



AUSSTATTUNG

Massives Eichenholzgestell, nahezu astlos, Stärke 30-50mm, alle Kanten gefast, zwei massive Aluminiumverbinder poliert

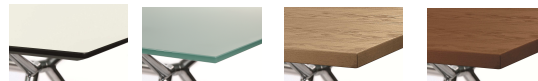
Strapazierfähige Tischplatten im Format 900x1800 mm oder 1100x2200 mm; wahlweise mit moderner HPL-Kompaktplatte, elegante Glasplatte satiniert oder massiver Eiche

Tischfüße ausgerüstet mit Quick-Klick-Fußgleitersystem für Teppichböden

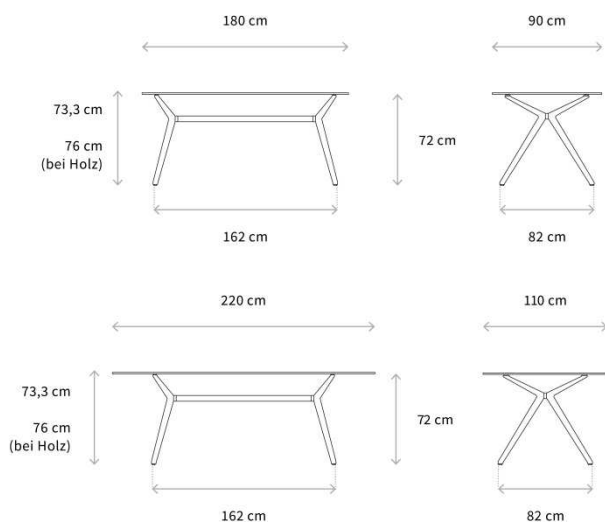
Bei Version Tischplatte in Eiche massiv geölt; 40mm starke Asteiche, durchgängige Lamellen, gesunde Punktäste bis 35mm, Kanten mit umlaufender Fase 3-4mm

PLATTEN

Hartfaserplatte weiss 14mm (HPL-beschichtet)
ESG-Verglasung mit polierten Kanten und satiniertes Oberfläche
Eiche massiv



ABMESSUNGEN



Gewicht ab ca. 50 kg

LINKS



WAGNER - Eine Marke der TOPSTAR GmbH | Augsburgener Straße 29 | 86863 Langenneufnach | TEL 08239 - 789 166 | FAX 08239 - 789 199 |
info@wagner-living.de | www.wagner-living.de | 09.07.2019

GESTELLFARBE

Massives Eichenholzgestell



OPTIONEN

Quick-Klick-Fußgleiter mit Filzeinsätzen für harte Böden

E-BOX (Individuell gegen Aufpreis)

Fliptop push small (Kabellänge 3 Meter, 2x Steckdose VDE, 2xUSB-Charger)

Fliptop push medium (Kabellänge 3 Meter, 2x Steckdose VDE, 2xUSB-Charger, 1x HDMI-Buchse, 1x Modularadapter RJ45 Cat 6)

Fliptop push large (Kabellänge 3 Meter, 2x Steckdose VDE, 2xUSB-Charger, 1x HDMI-Buchse, 1x Modularadapter RJ45 Cat 6, 1x USB 3.0 für Datenübertragung)

FACTS

5 JAHRE GARANTIE* MADE IN GERMANY

* gem. den Wagner Garantiebestimmungen. Für den Einsatz im gewerblichen Gastronomiebereich gilt eine gesonderte Garantie.

Move your life.

wagner

W-Table®

Item.no.: WT1806.(900x1800)

Item no.: WT2206.(1100x2200)



EQUIPMENT

Solid oak frame, nearly knotless, thickness 30 - 50 mm, all edges chamfered, two solid aluminium connectors polished

Solid table tops in the size 900x1800 mm or 1100x2200 mm, optionally with modern HPL compact top, elegant satin glass top or solid oak top

Table feet equipped with quick click foot glides for carpet floors

In the table top version in solid oiled oak; 40mm thick knotty oak, continuous fins, healthy pin knots up to 35mm, edges with circumferential chamfer of 3 - 4 mm

PLATES

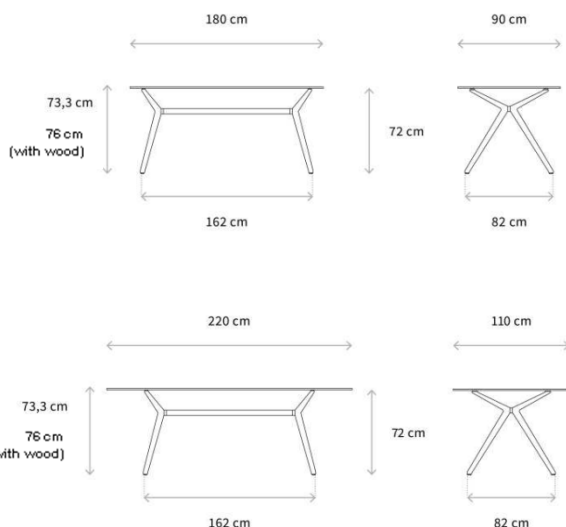
Hardboard white 14mm (HPL-coated)

Single-pane safety glass (ESG) with polished edges and satin surface

Solid oak



DIMENSIONS



Weight: approx. 50 kg

LINKS



11.07.2019

WAGNER - a brand of TOPSTAR GmbH | Augsburgener Straße 29 | 86863 Langenneufnach |
TEL +49 8239 - 789 315 | FAX +49 8239 - 789 329 | export@wagner-living.de | www.wagner-living.de

FRAME COLOUR

Solid oak frame



OPTIONS

Quick click foot glides with felt inserts for hard floors

E-BOX (individual against surcharge)

Fliptop push small (Cable length 3 meters, 2x socket VDE, 2x USB charger)

Fliptop push medium (cable length 3 meters, 2x VDE socket, 2x USB charger, 1x HDMI socket, 1x RJ45 Cat 6 modular adapter)

Fliptop push large (cable length 3 meters, 2x socket VDE, 2x USB charger, 1x HDMI socket, 1x modular adapter RJ45 Cat 6, 1x USB 3.0 for data transfer)

FACTS



* According to the Wagner warranty terms. For usage in commercial catering area the warranty is regulated separately.